

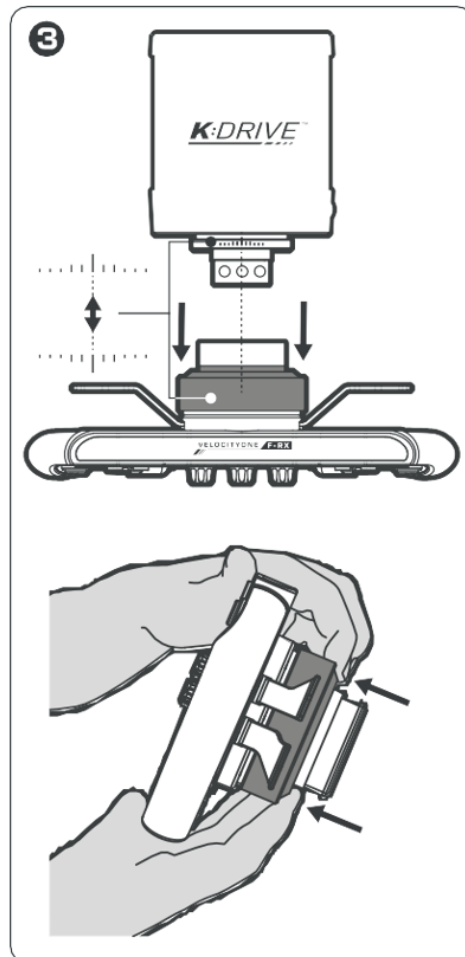
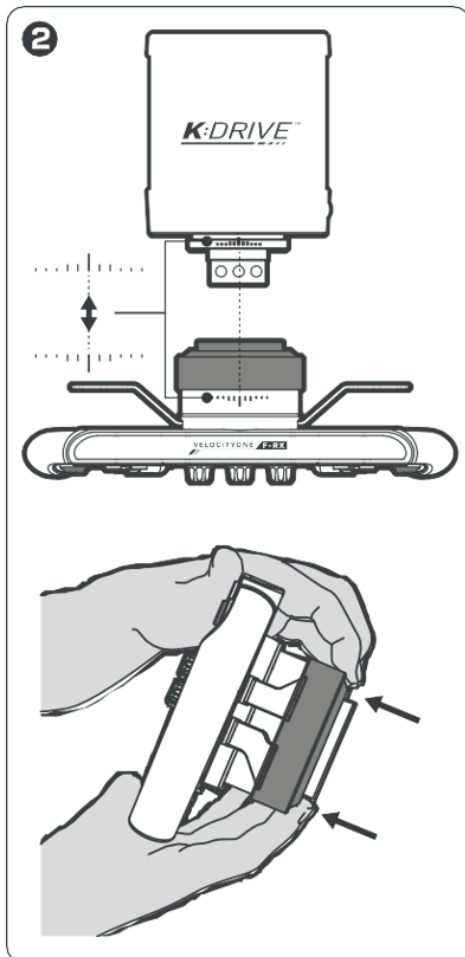
# VelocityOne F-RX

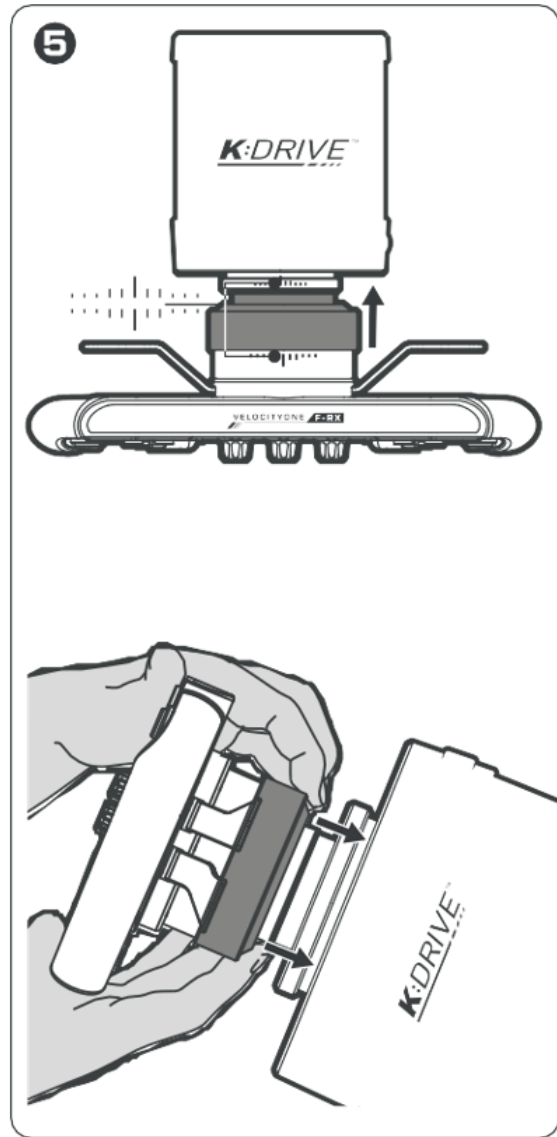
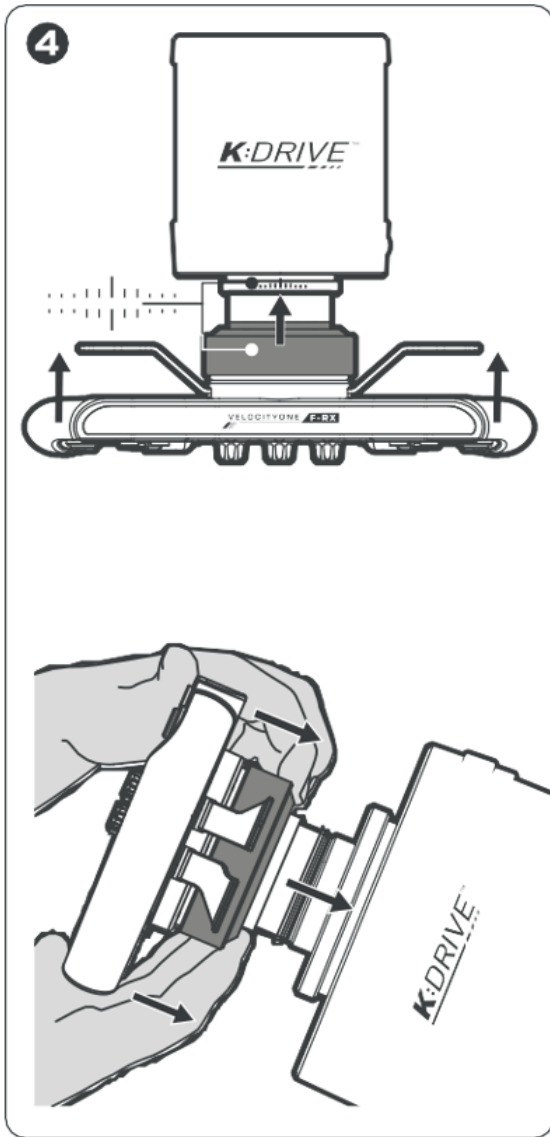
Naskenujte QR kód pre ďalšie inštrukcie a podporu

1

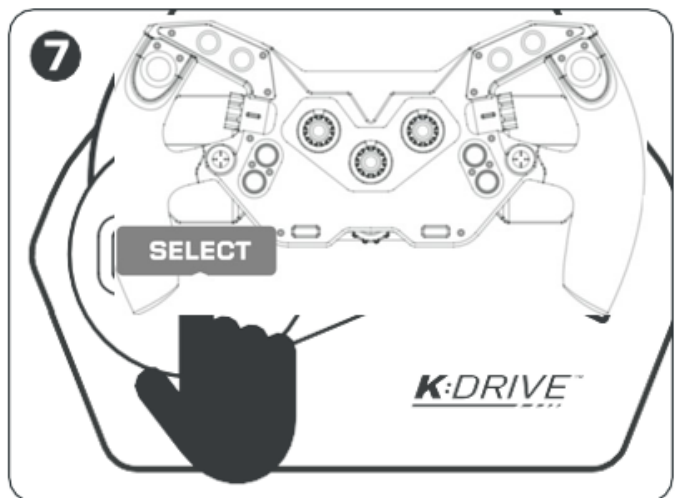
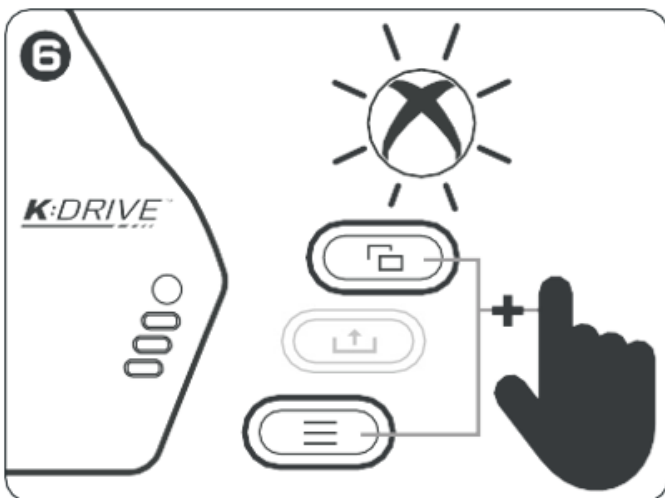


Aktualizujte firmvér pretekárskeho systému VelocityOne pred pripojením F-RX





Pripojte F-RX k rázvoru K:Drive. Podržte View a menu na rázvore 5 sekúnd, kým nezačne blikať tlačidlo Xbox Guide. Podržte SELECT na F-RX 5 sekúnd na dokončenie párovania.

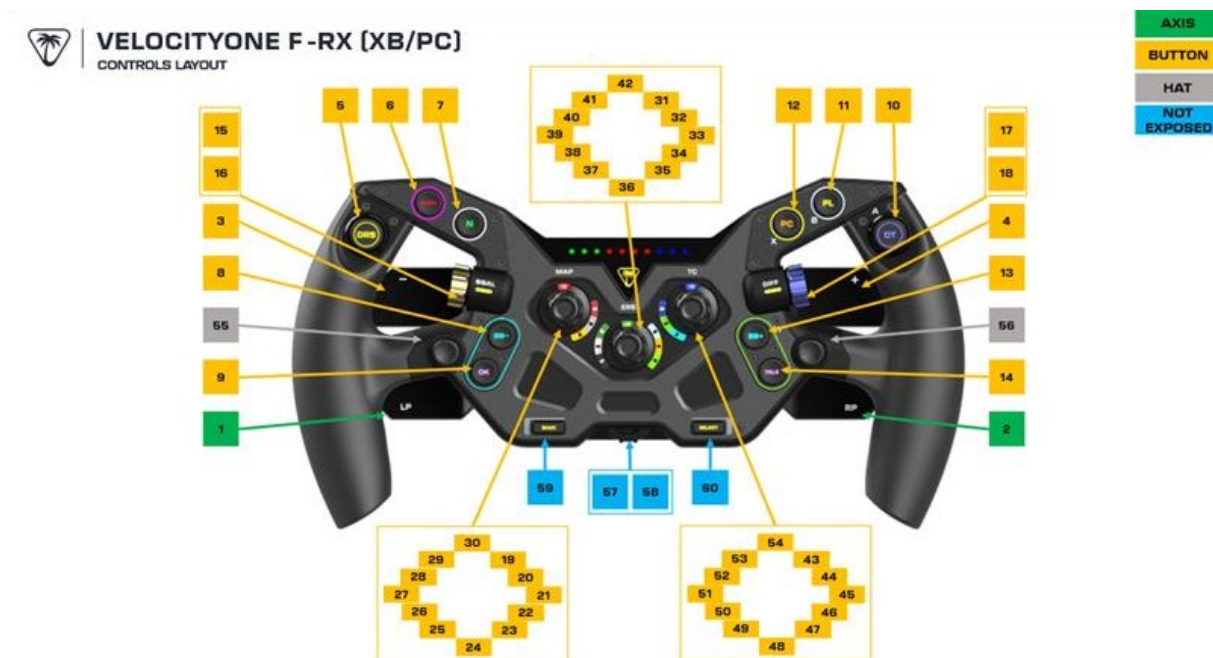


# FUNKCIA A OVLÁDANIE

V tomto článku nájdete prehľad ovládania tlačidiel na VelocityOne F-RX.

Upozornenie: Hoci F-RX nemá RMD (Race Management Display), jeho svetelné smerovky fungujú s telemetriou a dokážu ukazovať aktuálne otáčky.

Nižšie je prehľad všetkých vstupov F-RX:



	NÁZOV	VYDAVATEĽSTVO	XBOX (GIP DEFAULT)*	PC (DINPUT)**
<b>1</b>	Ľavá spojková páčka	LP	Spojka	rZ os
<b>2</b>	Pravá spojková páčka	RP	Ručná brzda	Os Z
<b>3</b>	Ľavé ozubené páčky	-	Podvozok dole	5
<b>4</b>	Pravé ozubené páčky	+	Gear Up	6
<b>5</b>	Ľavé tlačidlo 1	DRS	A	7
<b>6</b>	Ľavé tlačidlo 2	RÁDIO	B	8
<b>7</b>	Ľavé tlačidlo 3	N	X	9

<b>8</b>	Ľavé tlačidlo 4	BB-	Y	10
<b>9</b>	Ľavé tlačidlo 5	Dobre	Zobraziť	15
<b>10</b>	Pravé tlačidlo 1	OT, A	A	1
<b>11</b>	Pravé tlačidlo 2	PL, B	B	2
<b>12</b>	Pravé tlačidlo 3	PC, X	X	3
<b>13</b>	Pravé tlačidlo 4	BB+, Y	Y	4
<b>14</b>	Pravé tlačidlo 5	TALK	Menu	16
<b>15</b>	Ľavý enkodér zapnutý	BBAL +	D-pad hore	11
<b>16</b>	Ľavý enkodér vypnutý	BBAL -	D-pad dole	12
<b>17</b>	Pravý enkodér hore	DIFF +	D-pad hore	13
<b>18</b>	Pravý enkodér dole	DIFF -	D-pad dole	14
<b>19</b>	Otočný volič 1: P1 alebo doľava	MAPA - 1	(Mapovateľné)	65
<b>20</b>	Otočný volič 1: P2 alebo doprava	MAPA - 2	(Mapovateľné)	66
<b>21</b>	Otočný volič 1: P3	MAPA - 3	N/A	67
<b>22</b>	Rotačný volič 1: P4	MAPA - 4	N/A	68
<b>23</b>	Otočný volič 1: P5	MAPA - 5	N/A	69
<b>24</b>	Otočný volič 1: P6	MAPA - 6	N/A	70
<b>25</b>	Otočný volič 1: P7	MAPA - 7	N/A	71
<b>26</b>	Rotačný volič 1: P8	MAPA - 8	N/A	72

<b>27</b>	Rotary Dial 1: P9 o	MAPA - 9	N/A	73
<b>28</b>	Otočný volič 1: P10	MAPA - 10	N/A	74
<b>29</b>	Otočný volič 1: P11	MAPA - 11	N/A	75
<b>30</b>	Rotačný volič 1: P12	MAPA - 12	N/A	76
<b>31</b>	Otočný volič 2: P1 alebo doľava	ERS - 1	(Mapovateľné)	77
<b>32</b>	Otočný volič 2: P2 alebo doprava	ERS - 2	(Mapovateľné)	78
<b>33</b>	Rotačný volič 2: P3	ERS - 3	N/A	79
<b>34</b>	Rotačný volič 2: P4	ERS - 4	N/A	80
<b>35</b>	Otočný volič 2: P5	ERS - 5	N/A	81
<b>36</b>	Rotačný volič 2: P6	ERS - 6	N/A	82
<b>37</b>	Rotačný voličník 2: P7	ERS - 7	N/A	83
<b>38</b>	Rotačný voličník 2: P8	ERS - 8	N/A	84
<b>39</b>	Rotačný volič 2: P9	ERS - 9	N/A	85
<b>40</b>	Otočný volič 2: P10	ERS - 10	N/A	86
<b>41</b>	Otočný volič 2: P11	ERS - 11	N/A	87
<b>42</b>	Otočný volič 2: P12	ERS - 12	N/A	88
<b>43</b>	Otočný volič 3: P1 alebo doľava	TC - 1	(Mapovateľné)	89
<b>44</b>	Otočný volič 3: P2 alebo pravý	TC - 2	(Mapovateľné)	90

45	Rotačný volič 3: P3	TC - 3	N/A	91
46	Rotačný voličník 3: P4	TC - 4	N/A	92
47	Rotačný volič 3: P5	TC - 5	N/A	93
48	Rotačný volič 3: P6	TC - 6	N/A	94
49	Rotačný volič 3: P7	TC - 7	N/A	95
50	Rotačný volič 3: P8	TC - 8	N/A	96
51	Rotačný voličník 3: P9	TC - 9	N/A	97
52	Otočný voličník 3: P10	TC - 10	N/A	98
53	Rotačný voličník 3: P11	TC - 11	N/A	99
54	Otočný volič 3: P12	TC - 12	N/A	100
55	Ľavý D-Pad	N/A	D-Pad	Prepínač klobúka 1
56	Pravý D-Pad	N/A	D-Pad (rovnaký ako 55)	Prepínač klobúkov 2
57	RMD Dial Left (CCW)	N/A	RMD menu -	RMD menu -
58	RMD Dial Right (CW)	N/A	RMD Menu +	RMD Menu +
59	RMD Select	VYBRAŤ	RMD Menu Select	RMD Menu Select
60	RMD Back	SPÄŤ	RMD menu späť	RMD menu späť

*\*XBOX (GIP) stĺpec zobrazuje vstupy označené na konzole XBOX\*\**

*PC (DINPUT) zobrazuje vstupy označené na Windows PC – všimnite si, že tieto vstupy sa nemusia vždy zrovnávať v závislosti od simulácie*

# INŠTALÁCIA A AKTUALIZÁCIA FIRMVÉRU

VelocityOne F-RX je ráfik kolies, ktorý je možné pripojiť k akémukoľvek systému Turtle Beach Racing v rámci ekosystému VelocityOne. Či už používate VelocityOne F-RX prvýkrát alebo meníte niečo na svojom nastavení, informácie o každom kroku procesu nájdete tu. Kliknite na odkazy nižšie a prejdite na jednotlivé sekcie.

→[Aktualizácia firmvéru na základni volantov](#)

→[Pripojenie F-RX k rázvoru kolies](#)

→[Spojenie F-RX s rázvorom kolies](#)

→[Aktualizácia F-RX \(voliteľné\)](#)

Dôležité bezpečnostné informácie – prečítajte si najskôr:

- Používajte akýkoľvek rázvor kolies len s napájacím zdrojom a káblami, ktoré sú súčasťou produktu
- Nesnažte sa počas hrania alebo počas nečinnosti, zapnutého a aktívneho režimu presúvať ruku alebo rameno cez medzeru v volante, aby ste ho odpojili od rázvoru
- Vyhnite sa dlhým herným sedeniam a pravidelne si dávajte 10 až 15 minútové prestávky
- Uistite sa, že rázvor je pevne pripevnený k povrchu alebo pevne upevnený podľa pokynov v Quick Race Guide
- VelocityOne gear nie je hračka, a preto nie je určený pre malé deti
- Nenechávajte produkt napájaný a bez dozoru
- Na úpravy vlastností produktu používajte iba dostupné nástroje na úpravu

## 1. Aktualizácia firmvéru wheelbase

Pred pripojením a pripojením F-RX k vašej zostave je kľúčové uistiť sa, že firmware vašej rázovky volantov je aktuálny. Inak nemusí podporovať alebo nerozpoznávať F-RX-

Návod na toto nájdete pod týmito odkazmi:

→[Pokyny k aktualizácii firmvéru VelocityOne Race](#)

→[Pokyny k aktualizácii firmvéru VelocityOne Race KD3](#)

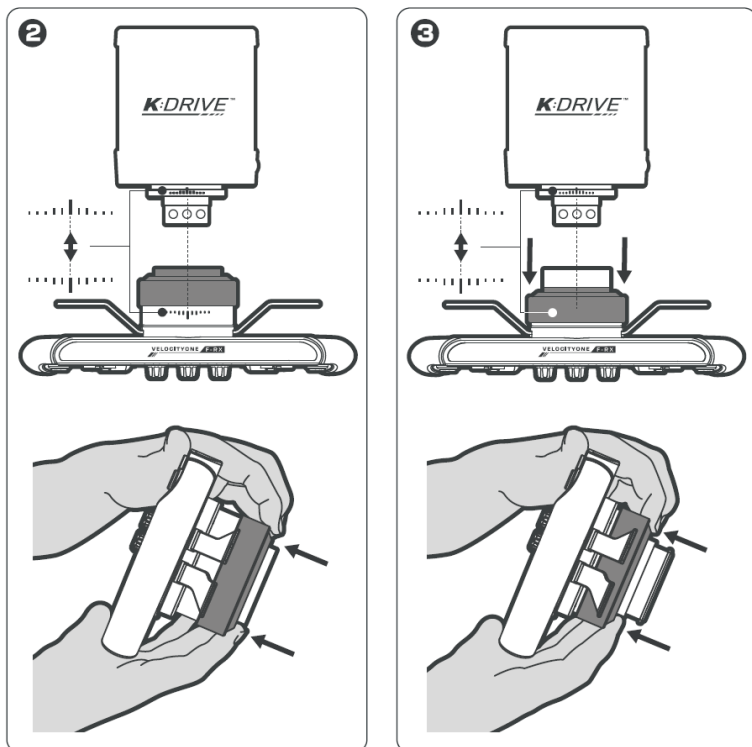
[Návrat na začiatok](#)

## 2. Pripojenie F-RX k rázvoru kolies

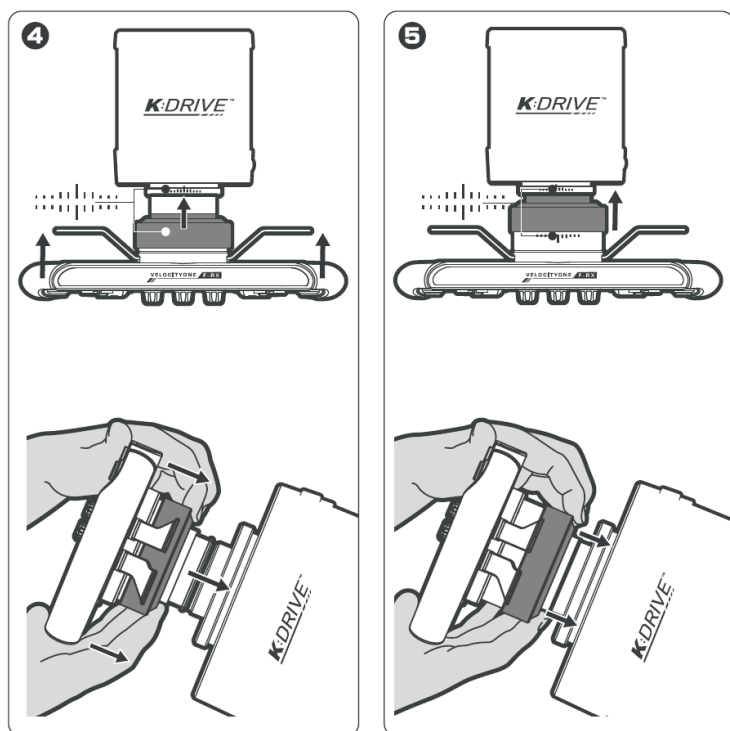
Po aktualizácii rázvoru môžete pripojiť modul volantu F-RX. Pretekárske vybavenie Turtle Beach má vlastné adaptéry a systémy rýchleho uvoľňovania, takže kompatibilné budú iba kolesové základne Turtle Beach.

Na pripevnenie F-RX najprv zarovnajte ráfik kolies a rázvor kolies podľa označení vedľa adaptéra (znázorneného nižšie).

Keď sú zarovnané, stabilizujte okraj volantu palcami a dľaňami, rýchlo uvoľňujte prstami.



Držíc rýchlopínaciu páku, nasuňte ráfik kolesa na adaptér rázvoru kolies, aby zostali zarovnané. Keď je úplne zatlačený na adaptér ráfiku kolies, uvoľnite rýchlostný ventil ráfika.



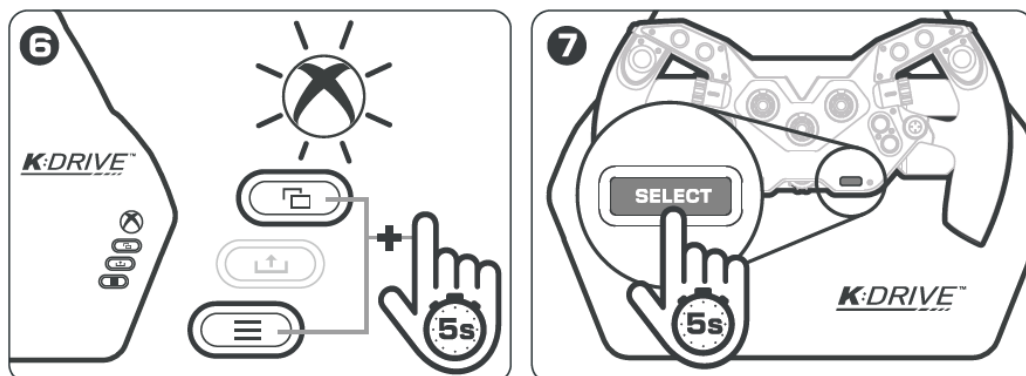
Ak chcete odpojiť ráfik kolesa od rázvoru, postupujte rovnakým krokom v opačnom poradí.

### 3. Spárovanie F-RX s rázvorom kolies

Ak chcete F-RX spárovať s rázvorom kolies, postupujte podľa týchto krokov:

1. Pripojte systém rozchodu volantov k PC alebo konzole, ako je uvedené v nastavovacom článku alebo v Quick Race Guide.

2. Stláčajte a držte tlačidlá Zobrazit a Menu na rozvore, kým nezačne blikať LED okolo tlačidla Xbox.
3. Na F-RX stlačte a podržte tlačidlo "Select", kým LED nerozsvietia na žltó.
4. F-RX bude spárovaný s rázvorom volantov, keď LEDky prestanú svietiť, vrátane LED krúžku okolo tlačidla Xbox na rozostupe volantu.

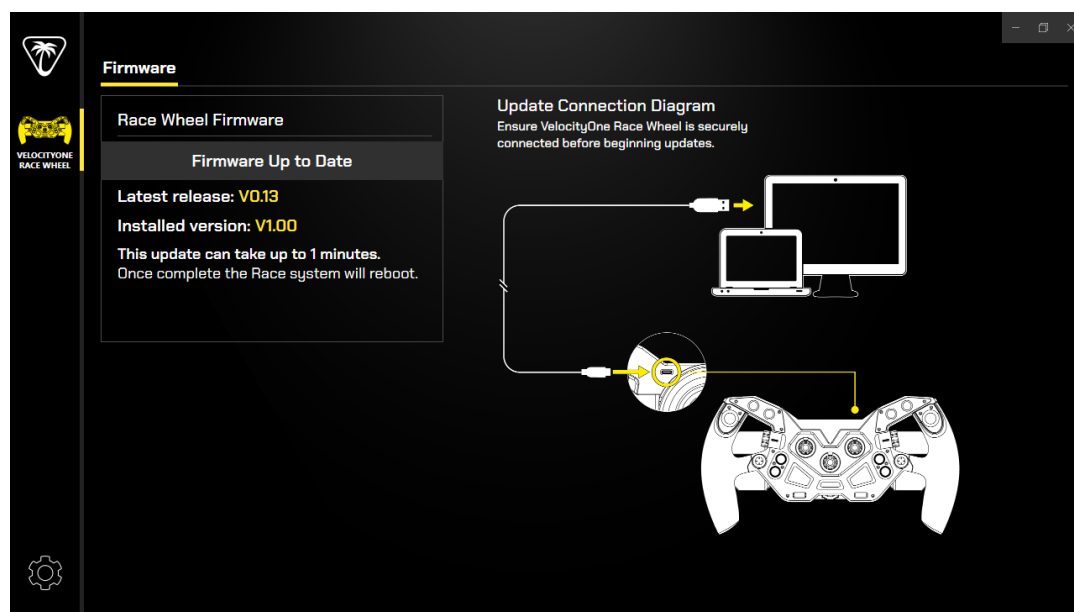


#### 4. Aktualizácia F-RX (voliteľné)

Nasledujúce kroky by mali byť považované za voliteľné, ale môžu pomôcť, ak pri používaní F-RX zažívate nežiaduce správanie.

Na aktualizáciu firmvéru F-RX môžete použiť kábel z rozvoru kolies, ku ktorému je F-RX pripojený, aby ste F-RX pripojili priamo k PC. Upozorňujem, že priame pripojenie k Xboxu nie je podporované, preto je aktualizácia firmvéru dostupná len na Windows PC.

Pri priamom pripojení F-RX k PC pomocou kábla z rozchodu volantov môžete pristupovať k jeho stránke cez aplikáciu Tuner. Jedinou dostupnou kartou bude záložka Firmware. Aj keď by aktualizácie firmvéru pre F-RX mali byť zriedkavé a prípadné problémy by sa mali vyriešiť aktualizáciami firmvéru na wheelbase, stále uvidíte aktuálnu verziu nainštalovaného firmvéru a možnosť aktualizácie, ak bude dostupná aktualizácia.



**DÔLEŽITÉ:** Keď už beží aktualizácia firmvéru, je dôležité udržiavať zariadenie pripojené a aplikáciu Tuner bežať. Inak aktualizácia zlyhá a bude potrebné ju reštartovať.

# KONFIGURÁCIA CEZ APLIKÁCIU VELOCITYONE TUNER

Pomocou aplikácie VelocityOne Tuner si môžete prispôbiť svoj VelocityOne F-RX a ešte viac vylepšiť svoj zážitok. Odkaz na stiahnutie aplikácie nájdete [Tu](#).

Konfiguračné stránky F-RX nájdete po pripojení k rázvoru kolies VelocityOne v záložke "Wheel" v aplikácii Tuner. Nasledujúce podzáložky umožňujú prispôbenie vášho zariadenia:

→[Rotácia](#)

→[Gombíky](#)

→[Cifníky](#)

→[Pádlá](#)

Okrem toho si môžete prispôbiť aj LED diódy F-RX.

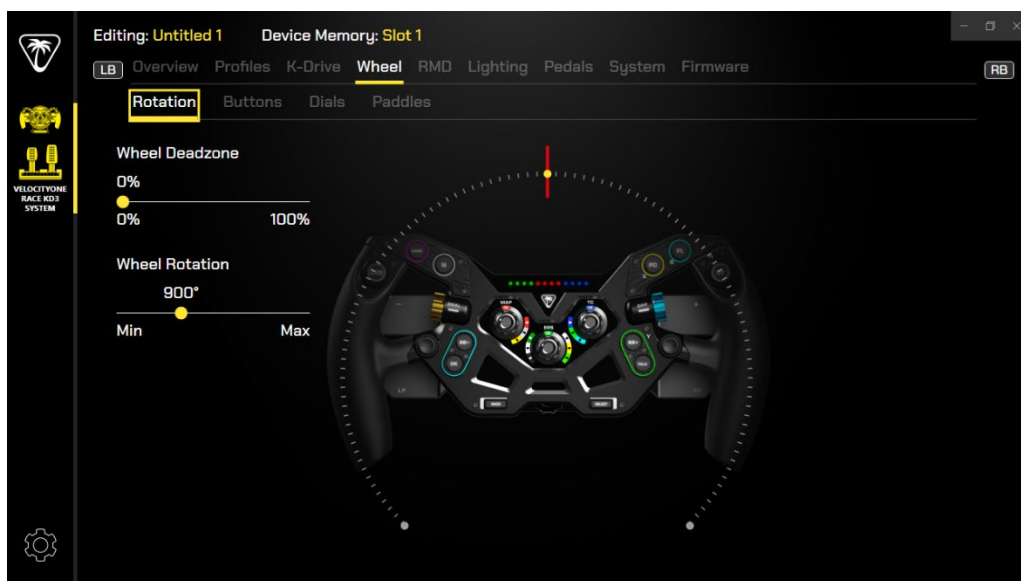
→[Osvetlenie](#)

**DÔLEŽITÉ:** Pri úpravách ktoréhokoľvek z nižšie uvedených nastavení je potrebné synchronizovať ich so zariadením cez záložku profil. Ak to chcete urobiť, choďte na záložku Profily na rázore, ku ktorému ste pripojili F-RX, kliknite na tri bodky na profile, ktorý upravujete, a vyberte vstavaný pamäťový slot v sekcii "Odoslať do pamäte". Tento krok je dôležitý, pretože inak by profil nebol odoslaný do zariadenia. Je možné vytvoriť viacero profilov a pomocou priradenia tlačidiel je možné prepínať medzi profilmi bez prístupu k aplikácii Tuner.

## Rotácia

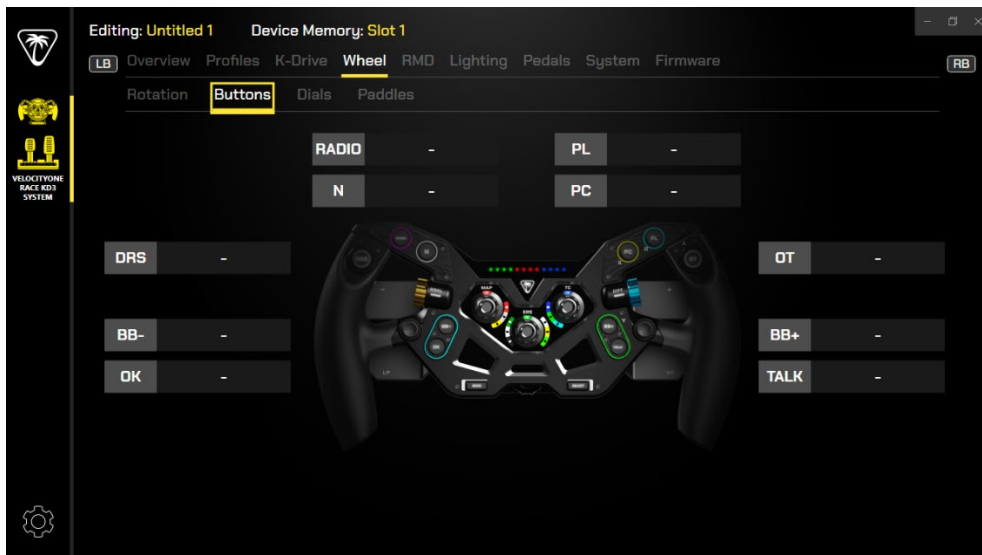
Táto stránka vám umožňuje upraviť výkon Wheelu. Mŕtva zóna kolesa mení citlivosť kolesa na počiatkové pohyby, nastavenie otáčania kolies mení maximálny uhol otáčania kolesa. Čím vyššia hodnota, tým viac otáčok volantu bude potrebných na úplné uzamknutie simulácie. Posúvajte posuvníky na úpravu mŕtvej zóny kolesa alebo rotácie kolies.

Tieto hodnoty sa prejavia, keď je profil, ktorý upravujete, odoslaný do vstavaného pamäťového slotu zariadenia.

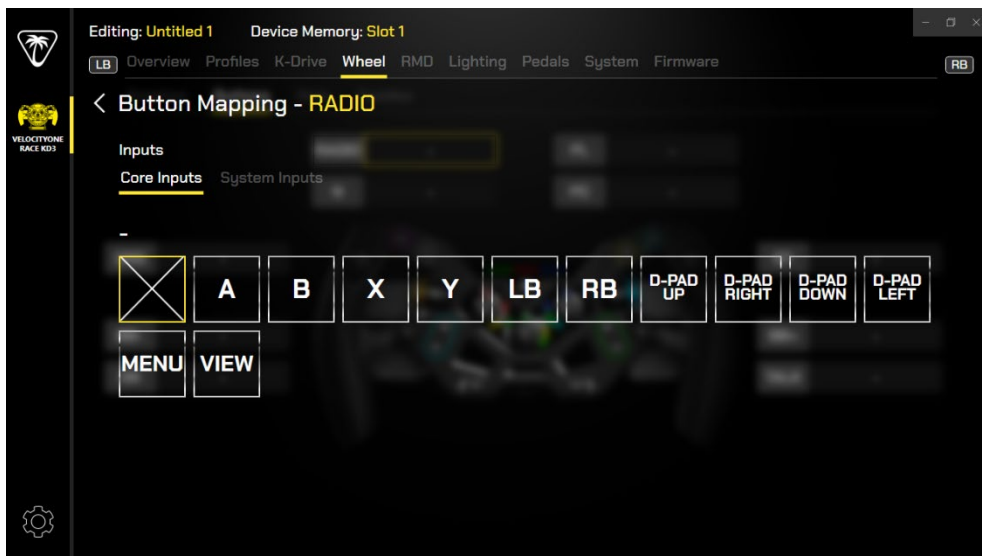


## Gombíky

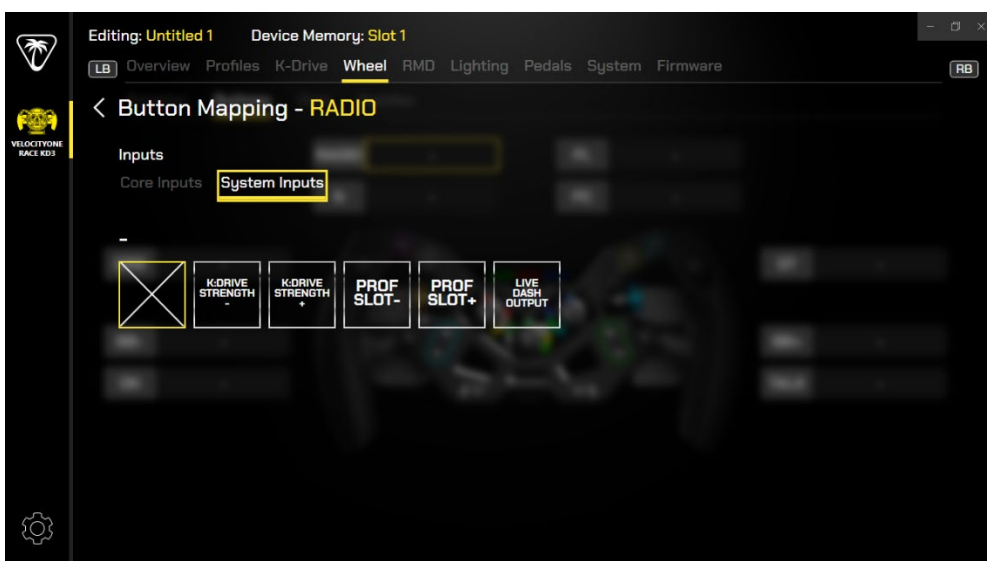
Táto stránka umožňuje konfiguráciu vstupov tlačidiel F-RX.



K dispozícii sú nasledujúce jadrové vstupy:



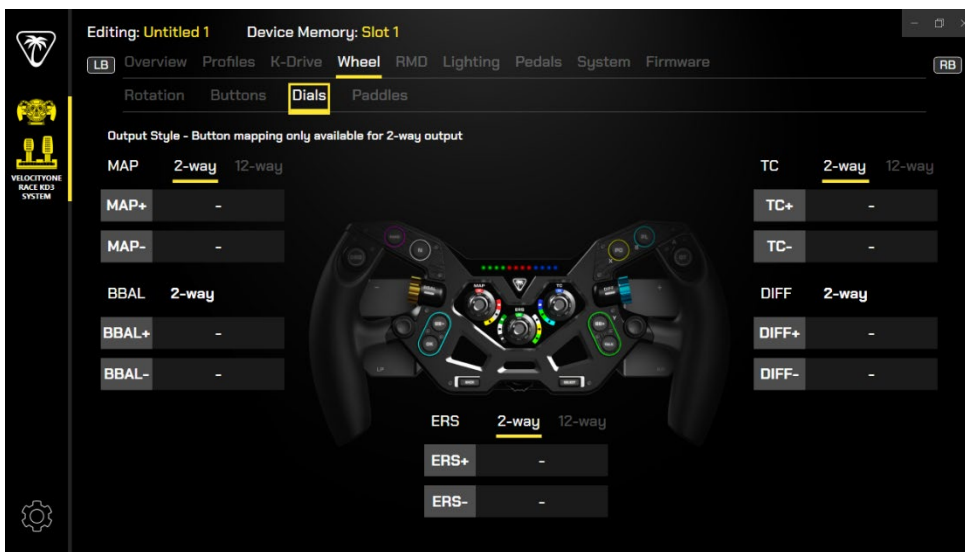
Vstupy jadra sú vstupy rozpoznané systémom Xbox. Okrem toho sú k dispozícii nasledujúce systémové vstupy:



Tieto hodnoty sa prejavia, keď je profil, ktorý upravujete, odoslaný do vstavaného pamäťového slotu zariadenia.

## Cifníky

Táto stránka umožňuje konfiguráciu vstupov z ciferníka. Všimnite si, že aplikácia Tuner rozlišuje medzi 2-cestnými a 12-cestnými vstupmi. Dvojsmerné vstupy sa týkajú otáčania ovládača hodinami alebo proti smeru hodinových ručičiek, zatiaľ čo 12-cestné vstupy nie je možné nakonfigurovať, ale vzťahujú sa na iný vstup/stav pre každý z 12 stupňov, ktoré ciferník umožňuje. Tieto vstupy môžu byť rozpoznané ako jednotlivé vstupy v závislosti od simulátora, ale Xbox ich väčšinou nerozpozná. Pre obojsmerné vstupy sú k dispozícii rovnaké jadrové a systémové vstupy ako pri priradení tlačidiel. Tieto hodnoty sa prejavia, keď je profil, ktorý upravujete, odoslaný do vstavaného pamäťového slotu zariadenia.

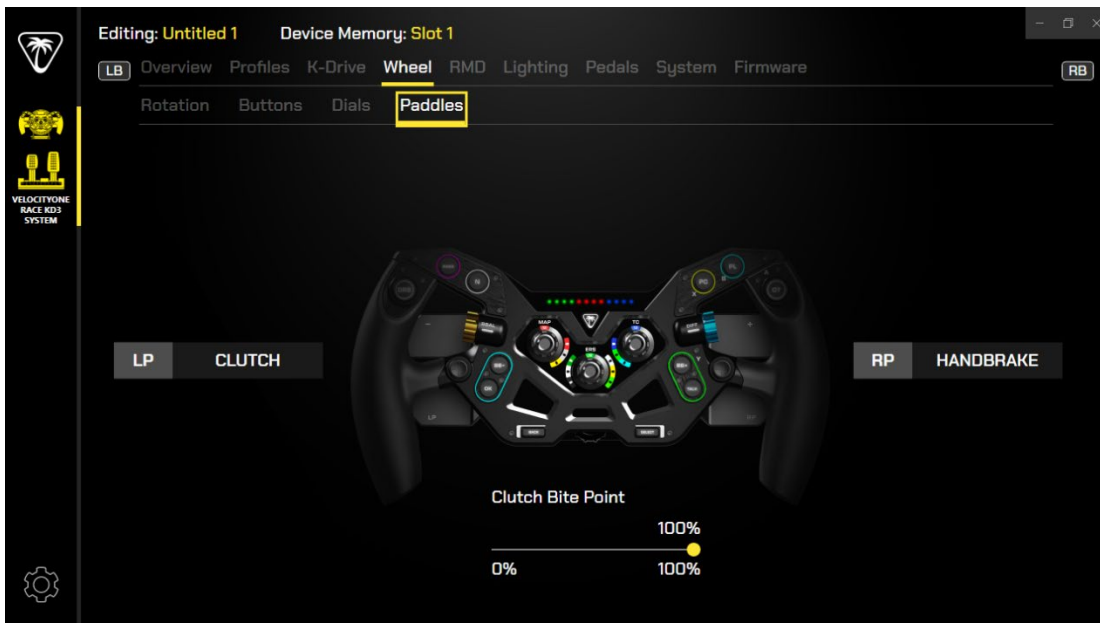


## Pádlá

Táto stránka umožňuje konfiguráciu pálikov na zadnej strane F-RX. Ručnú brzdu, spojku, brzdu a plyn môžete priradiť k pádlám.

Okrem toho môžete pohybovať posuvníkom na nastavenie bodu záberu spojky, čo môže byť dôležité nastavenie na vyváženie trakcie a šmyku kolies, aby sa znížilo šmyk kolies alebo zhasínanie motora na začiatku pretekov.

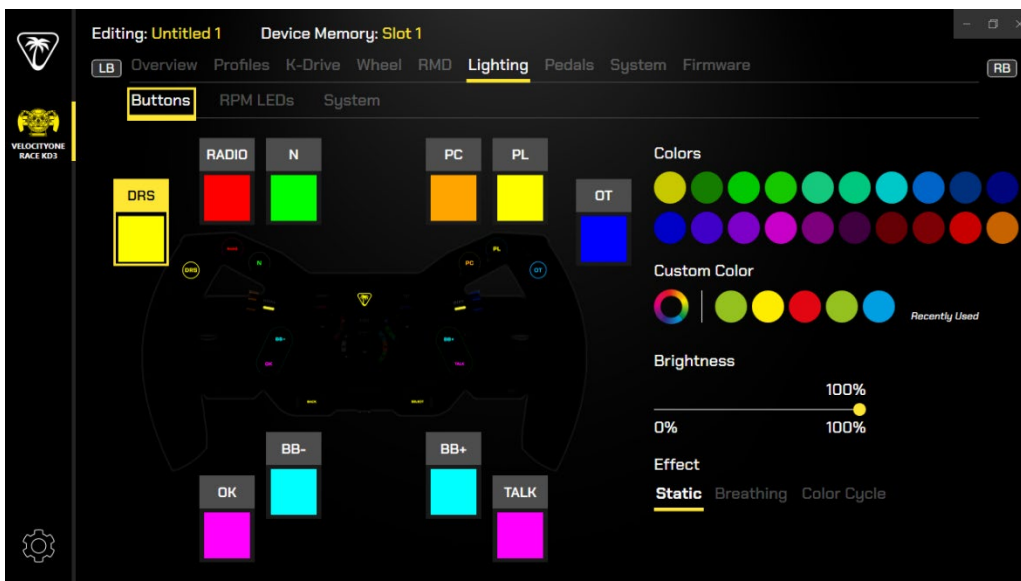
Tieto hodnoty sa prejavia, keď je profil, ktorý upravujete, odoslaný do vstavaného pamäťového slotu zariadenia.



## Osvetlenie

Táto stránka umožňuje konfiguráciu LED diód, ktoré sa nachádzajú na ráfiku F-RX. Môžete si vybrať medzi LED na tlačidlách, RPM LED a systémovými LEDkami.

Kliknite na akúkoľvek LED a zmeňte jej farbu z výberu vpravo. Posuvník jasú a výber efektov platia pre všetky LED.



RPM LED diódy sa dajú prispôbiť len v jase a pri zapnutej telemetrii budú indikovať vaše aktuálne otáčky počas pretekov. Systémové LED diódy je možné prispôbovať, ale ovplyvňujú len rázvor kolies.

Tieto hodnoty sa prejavia, keď je profil, ktorý upravujete, odoslaný do vstavaného pamäťového slotu zariadenia.

## ČASTO KLADENÉ OTÁZKY

- **Je F-RX kompatibilný s rozchodmi kolies tretích strán?**

Nie. Hoci F-RX je možné pripojiť k akémukoľvek inému rázvoru kolies z ekosystému VelocityOne, pripojenie k rázvorom tretích strán nie je možné. Proprietárny systém rýchleho uvoľňovania a adaptér používaný na F-RX a našich rozchodoch volantov je jedinečný pre ekosystém VelocityOne a nie je kompatibilný so systémami navrhnutými inými výrobcami.

- **Musím aktualizovať F-RX samostatne, alebo sa dá aktualizovať spolu s pripojeným rázvorom kolies?**

Pred pripojením F-RX na akýkoľvek rázvor kolies VelocityOne je dôležité uistiť sa, že firmware rázvoru je aktuálny. F-RX je potom možné aktualizovať cez rázvor kolies pomocou aplikácie Tuner na obnovenie firmvéru rázvoru. Napriek tomu väčšina aktualizácií bude len pre rázvor kolies, pretože takmer všetky potenciálne problémy sa dajú takto efektívnejšie vyriešiť. Preto nemusia byť dostupné žiadne aktualizácie samotného F-RX.

- **Čo znamenajú bodky/LED na vrchu F-RX?**

LED diódy na vrchu okraja F-RX môžu indikovať aktuálne otáčky, pokiaľ je telemetria zapnutá (a nastavená). Pomocou aplikácie Tuner si môžete prispôbiť jas týchto LEDiek, ale nie ich farbu.

- **Sú LED diódy F-RX prispôsobiteľné?**

Áno, pri používaní aplikácie Tuner je možné upraviť farbu LED každého tlačidla. Okrem toho si môžete prispôbiť jas a efekt. Treba však povedať, že efekty a jas platia pre všetky LED, zatiaľ čo farbu je možné prispôbiť individuálne pre každú LED/tlačidlo.

- **Môžem používať zariadenie bez aplikácie Tuner? Áno, kontrolujem aktualizácie FW**

. Pri VelocityOne F-RX budete pravdepodobne musieť nainštalovať aplikáciu Tuner aspoň raz, aby ste aktualizovali firmvér na rozstupe volantov. Inak nemusí byť F-RX rozpoznaný alebo fungovať správne. Inak nie je potrebné aplikáciu mať nainštalovanú natrvalo. Keď je však potrebné riešiť problémy alebo je potrebná konfigurácia, musí byť nainštalovaná aplikácia Tuner.

- **Prečo nemôžem priradiť všetky jednotlivé tlačidlá volantu v mojom pretekárskom simulátore na Xboxe?**

Vďaka rozšírenému počtu tlačidiel na F-RX sa funkčnosť tlačidiel zvyčajne líši v závislosti od platformy, na ktorej pretekáte. Na Xboxe môžu byť tlačidlá, ktoré sú mimo povoleného rozsahu pre pretekárske volanty, obmedzené možnosťami operačného systému konzoly Xbox. Ovládanie týchto tlačidiel podlieha zmenám operačného systému Xbox a pridávaniu podpory vývojárov do simulačného softvéru prostredníctvom nášho SDK. Ak v simulácii nie sú podporované vlastné tlačidlá, tieto vstupy môžu byť namapované buď ako duplikáty štandardných tlačidiel na volante Xboxu, alebo ako duplikáty systémov VelocityOne či systému F-RX, alebo tieto tlačidlá jednoducho nemajú žiadnu funkciu na Xboxe. Na Windows PC budú všetky dostupné tlačidlá a osi fungovať ako natívne ovládanie USB vstupu, a dá sa namapovať v nastaveniach ovládania vášho pretekárskeho simulátora.

- **Dá sa zariadenie používať s KVM prepínačmi alebo USB hubmi?**

Hoci skúsenosti ukazujú, že naše zariadenia väčšinou fungujú s hubmi a KVM prepínačmi, môžu to spôsobovať chyby v ich správaní. Je to spôsobené tým, že medzi zariadením a počítačom nedochádza k priamej komunikácii a signály sú niekedy prerušené. Preto odporúčame pripojiť naše zariadenia priamo k PC alebo konzole.

- **Sú k dispozícii náhradné diely?**

Áno, vo všeobecnosti vieme nahradiť niektoré časti obalu zariadenia, ak je to potrebné. Dostupnosť závisí od skladu a záruky. Ak máte podozrenie, že niektorá z dielov nefunguje správne, neváhajte kontaktovať podporu prostredníctvom nášho kontaktného formulára.

- **Môžem upraviť alebo rozobrať svoj produkt?**

Úprava alebo rozobratie našich produktov zruší záruku. V prípade problémov alebo otázok je vždy lepšie najskôr kontaktovať našu zákaznícku podporu alebo v prípade potreby vymeniť zariadenie. Akýkoľvek pokus o úpravu alebo rozobratie zariadenia jeho majiteľom je na jeho vlastné riziko.

## TECHNICKÁ ŠPECIFIKÁCIA

### Rozmery produktu:

- Palce (hĺbka x šírka x výška): 11,97 x 6,42 x 3,92
- Centimetre (hĺbka x šírka x výška): 30,4 x 16,3 x 9,95

**Hmotnosť produktu:** 1,38 kg / 3,04 lb

### Kompatibilita s platformami:

- Xbox konzoly:
  - Keď je pripojený k rázvoru VelocityOne Race alebo VelocityOne Race KD3.
- PC:
  - Keď je pripojený k rázvoru VelocityOne Race alebo VelocityOne Race KD3.

### Telemetrická kompatibilita:

- Keď je pripojený k rázvoru VelocityOne a používa sa softvér Race Connect (alebo SimHub), nezávislé LED indikátory otáčok na F-RX budú fungovať v tandeme s rázvorom kolies a názvom simulácie (ak je to relevantné). Obmedzená funkcionálnosť pre Xbox.

### Konektivita sprievodných aplikácií:

- Keď je pripojený k VelocityOne Wheelers, ráfik F-RX je možné prispôbiť pomocou aplikácie VelocityOne Tuner.
- F-RX je kompatibilný s nasledujúcimi:
  - VelocityOne Tuner (PC) – je možné pripojiť priamo na kontrolu aktualizácií firmvéru.
  - VelocityOne Tuner (Xbox)
  - VelocityOne Tuner Mobile (Android a iOS)

### Typ konektora na okraji kolies:

- Rýchlo-uvolňovací obojok s proprietárnym konektorom Turtle Beach určený na použitie s rázvormi kolies VelocityOne.

### Špecifikácie ovládania:

- 10 x mechanických prepínačov s vysokou silou (každé s individuálnymi prispôsobiteľnými RGB LED diódami).
- Vysokosilové magnetické radiace páčky
- Dvojité spojkové páčky
- 2 x digitálne Hat D-Pad páčky
- 2 x 2-stupňové, Precision Feel palcové otočné kolieska
- 3 x vysokosilové otočné ciferníky
- Môže byť nastavený na režim 2-Stage (2 tlačidlá)\* alebo 12-Stage (12 samostatných tlačidiel)
  - \*V režime Xbox sú tieto uzamknuté na režim 2-Stage.
- 1 x rotačný ciferník na navigáciu v rozvore kolies.
- 2 x Hmatové tlačidlá pre zobrazenie rázvoru kolies, Vybrať a Späť.

### Informácie o produkte:

- Odolné hliníkové podvozky/ gumované, mäkké rukoväte Hliníkové horné a dolné pádla

## Regulačné vyhlásenia o zhode pre VelocityOne™ F-RX

### Miestne obmedzenia používania rádiového zariadenia

#### Upozornenie:

Kedže frekvencie používané bezdrôtovými zariadeniami nemusia byť vo všetkých krajinách harmonizované, tieto rádiové produkty sú určené na používanie iba v určitých krajinách a nesmú sa prevádzkovať v iných krajinách než v tých, pre ktoré sú určené.

Ako používateľ týchto produktov ste zodpovedný za to, že sa používajú iba v krajinách, pre ktoré sú určené, a že sú správne nakonfigurované so správnym výberom frekvencie a kanála pre danú krajinu. Akékoľvek odchýlky od povoleného výkonu alebo frekvenčných nastavení pre danú krajinu predstavujú porušenie národnej legislatívy a môžu byť postihované.

Ak chcete zistiť, či je možné používať vaše bezdrôtové sieťové zariadenie v konkrétnej krajine, skontrolujte typ rádiového zariadenia uvedený na identifikačnom štítku zariadenia v dokumente **OEM**

**Regulatory Guidance** výrobcu na adrese:

<http://www.turtlebeach.com/homologation>

alebo kontaktujte spoločnosť Turtle Beach.

---

### Oznámenia o zhode FCC (Federal Communications Commission)

Táto časť obsahuje nasledujúce vyhlásenia FCC pre VelocityOne™ F-RX:

- Vyhlásenie o zákaze úprav

- Vyhlásenie o rušení zariadenia triedy B
  - Varovanie týkajúce sa vystavenia RF žiareniu a bezpečnosti
- 

### **Upozornenie FCC**

Akékoľvek zmeny alebo úpravy, ktoré nie sú výslovne schválené stranou zodpovednou za dodržiavanie predpisov, môžu zrušiť oprávnenie používateľa zariadenie prevádzkovať.

Tento vysielač nesmie byť umiestnený ani prevádzkovaný spolu s inou anténou alebo vysielačom.

---

### **Vyhlásenie o vystavení žiareniu**

Produkt je zariadenie s nízkym výkonom a jeho výstupný výkon je nižší ako úroveň výnimky FCC SAR.

#### **DÔLEŽITÁ POZNÁMKA:**

Ak túto podmienku nie je možné splniť (napríklad pri niektorých konfiguráciách notebookov alebo pri spoločnom umiestnení s iným vysielačom), autorizácia FCC sa už nepovažuje za platnú a FCC ID nemožno použiť na konečnom produkte.

V takom prípade je integrátor OEM zodpovedný za opätovné posúdenie konečného produktu (vrátane vysielača) a za získanie samostatnej autorizácie FCC.

---

### **Vyhlásenie o rušení podľa FCC**

Toto zariadenie spĺňa časť 15 pravidiel FCC. Prevádzka podlieha nasledujúcim dvom podmienkam:

1. Toto zariadenie nesmie spôsobovať škodlivé rušenie.
  2. Toto zariadenie musí prijať akékoľvek prijaté rušenie vrátane rušenia, ktoré môže spôsobiť nežiaducu prevádzku.
- 

### **Poznámka**

Toto zariadenie bolo testované a zistilo sa, že spĺňa limity pre digitálne zariadenie triedy B podľa časti 15 pravidiel FCC.

Tieto limity sú navrhnuté tak, aby poskytovali primeranú ochranu proti škodlivému rušeniu v obytných inštaláciách.

Toto zariadenie generuje, používa a môže vyžarovať energiu rádiových frekvencií a ak nie je nainštalované a používané podľa pokynov, môže spôsobovať rušenie rádiových komunikácií.

Nie je však zaručené, že sa rušenie nevyskytne v konkrétnej inštalácii.

Ak toto zariadenie spôsobuje rušenie príjmu rádia alebo televízie (čo možno zistiť zapnutím a vypnutím zariadenia), používateľ je vyzvaný, aby sa pokúsil odstrániť rušenie jedným alebo viacerými z nasledujúcich opatrení:

- Preorientujte alebo premiestnite prijímaciu anténu.
  - Zvýšte vzdialenosť medzi zariadením a prijímačom.
  - Pripojte zariadenie do zásuvky na inom elektrickom okruhu, než je ten, ku ktorému je pripojený prijímač.
  - Obráťte sa na predajcu alebo skúseného rádio/TV technika.
- 

### **Vyhlásenia o RF žiarení a bezpečnosti**

Toto zariadenie spĺňa limity vystavenia RF žiareniu stanovené pre nekontrolované prostredie. Koncoví používatelia musia dodržiavať konkrétne prevádzkové pokyny na splnenie požiadaviek na vystavenie RF žiareniu.

Tento vysielač nesmie byť umiestnený ani prevádzkovaný spolu s inou anténou alebo vysielačom.

---

## RF varovanie pre prenosné zariadenia

Zariadenie bolo vyhodnotené a spĺňa všeobecné požiadavky na vystavenie RF žiareniu. Zariadenie možno používať v prenosnom režime bez obmedzenia.

---

## Vyhlásenie o zákaze úprav

Používajte iba dodanú internú anténu. Neautorizované antény, úpravy alebo príslušenstvo môžu poškodiť zariadenie VelocityOne™ F-RX a porušiť predpisy FCC.

Akékoľvek zmeny alebo úpravy, ktoré nie sú výslovne schválené stranou zodpovednou za dodržiavanie predpisov, môžu zrušiť oprávnenie používateľa zariadenie prevádzkovať.

Pre zoznam schválených 2,4 GHz antén kontaktujte spoločnosť Turtle Beach.

---

## Oznámenia o zhode ISED (Innovation, Science and Economic Development Canada)

Táto časť obsahuje nasledujúce vyhlásenia ISED pre VelocityOne™ F-RX:

- Vyhlásenie o rušení zariadenia triedy B
  - Varovanie týkajúce sa vystavenia RF žiareniu a bezpečnosti
- 

## Vyhlásenie Industry Canada

Toto zariadenie spĺňa bezlicenčné štandardy RSS spoločnosti **Industry Canada**.

Prevádzka podlieha nasledujúcim dvom podmienkam:

1. Toto zariadenie nesmie spôsobovať rušenie.
2. Toto zariadenie musí prijať akékoľvek rušenie vrátane rušenia, ktoré môže spôsobiť nežiaducu prevádzku zariadenia.

Digitálne zariadenie triedy B spĺňa kanadskú normu **ICES-003**.

Antény tohto zariadenia nesmú byť umiestnené alebo prevádzkované spolu s inou anténou alebo vysielačom.

Funkcia výberu kódu krajiny je deaktivovaná pre produkty predávané v USA a Kanade.

---

## Regulačná zhoda Európskej únie a EFTA

Toto zariadenie môže byť prevádzkované v krajinách Európskej únie a Európskeho združenia voľného obchodu (EFTA):

Rakúsko, Belgicko, Bulharsko, Cyprus, Česká republika, Dánsko, Estónsko, Fínsko, Francúzsko, Nemecko, Grécko, Maďarsko, Írsko, Taliansko, Lotyšsko, Litva, Luxembursko, Malta, Holandsko, Poľsko, Portugalsko, Rumunsko, Slovensko, Slovinsko, Španielsko, Švédsko, Spojené kráľovstvo, Island, Lichtenštajnsko, Nórsko, Švajčiarsko.

---

## Vyhlásenie o zhode

Označenie symbolom **CE** znamená, že tento produkt je v súlade so základnými požiadavkami a ďalšími relevantnými ustanoveniami smernice **2014/53/EÚ**.

---

## Zhoda UKCA

Radio Equipment Regulations 2017 (S.I. 2017/1206)

Prevádzkový frekvenčný rozsah:

2402 – 2480 MHz

Maximálny výkon:

-1,36 dBm

---

### **Tento výrobok spĺňa nasledujúce normy**

FCC PART 15B

FCC47 CFR Part 15

EN 55032, EN 55035

EN 71-1

EN71-2

EN71-3

IEC 62321

IEC 62321-8

PAHs (REACH Annex XVII)

IC RSS-247

ICES-003

AS/NZS CISPR 32

BS EN IEC62368-1

---

### **Likvidácia odpadu**

Symbol na výrobku alebo jeho obale znamená, že výrobok nesmie byť likvidovaný spolu s bežným komunálnym odpadom.

Je vašou povinnosťou odovzdať zariadenie na určené zberné miesto pre recykláciu elektrických a elektronických zariadení.

Oddelený zber a recyklácia pomáhajú chrániť prírodné zdroje a zabezpečujú ekologicky šetrné spracovanie odpadu.

Pre viac informácií o recyklácii kontaktujte miestny úrad alebo predajcu, u ktorého ste výrobok zakúpili.

---

### **Upozornenie**

**Port USB-C je určený iba na prenos dát, nie na napájanie.**

---

### **Varovanie**

Aby sa predišlo riziku požiaru, pripojte výrobok iba k napájaciemu zdroju s výstupným výkonom nižším ako **15 W**.